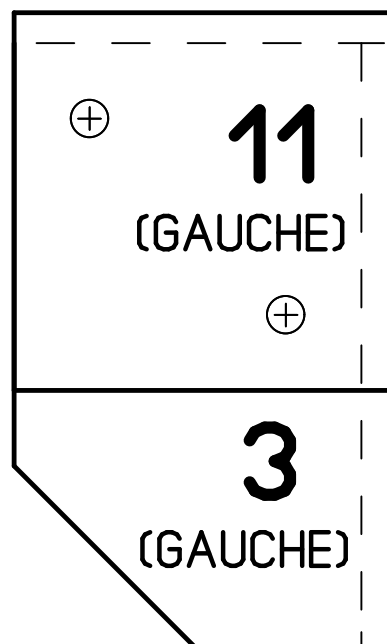
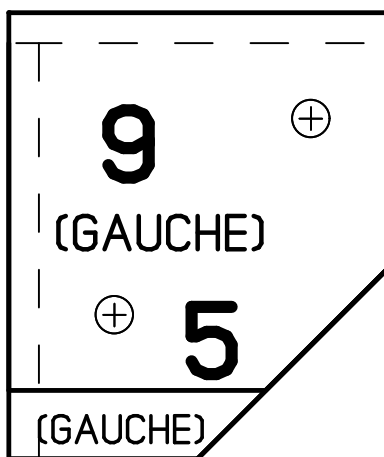
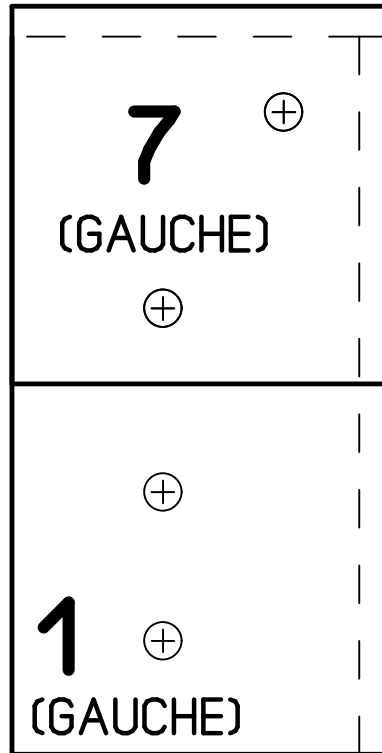
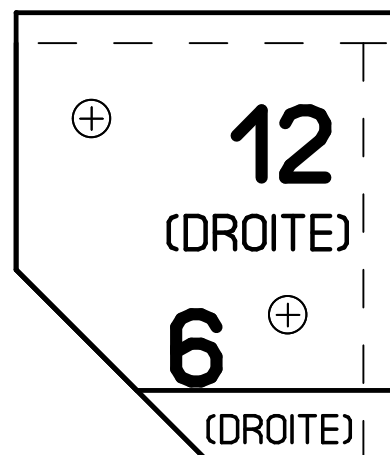
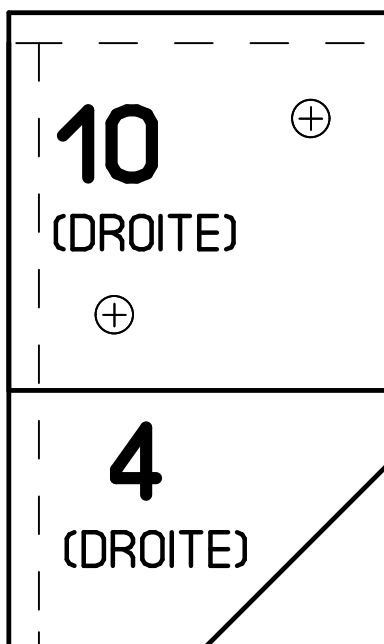
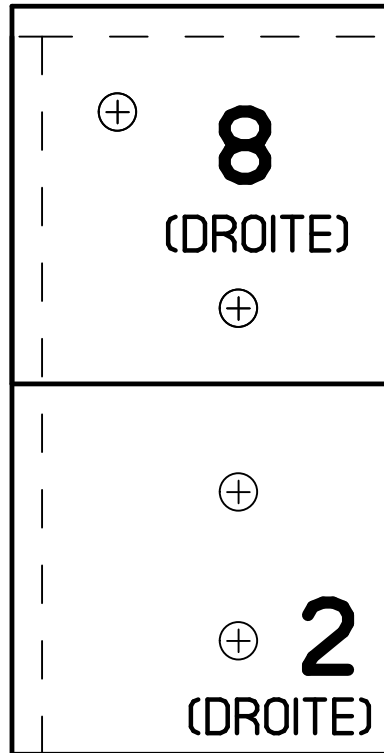


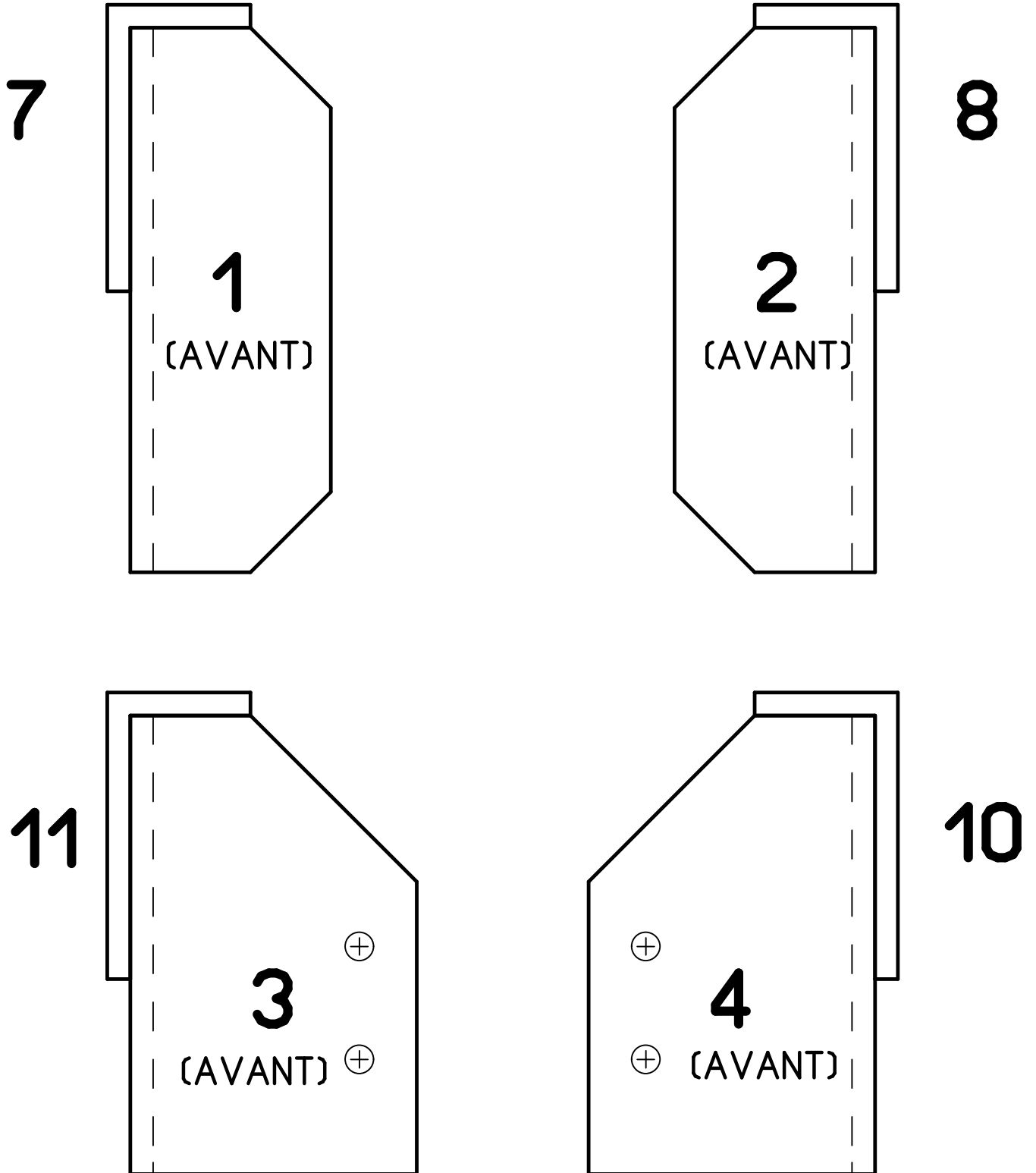
VUE GAUCHE



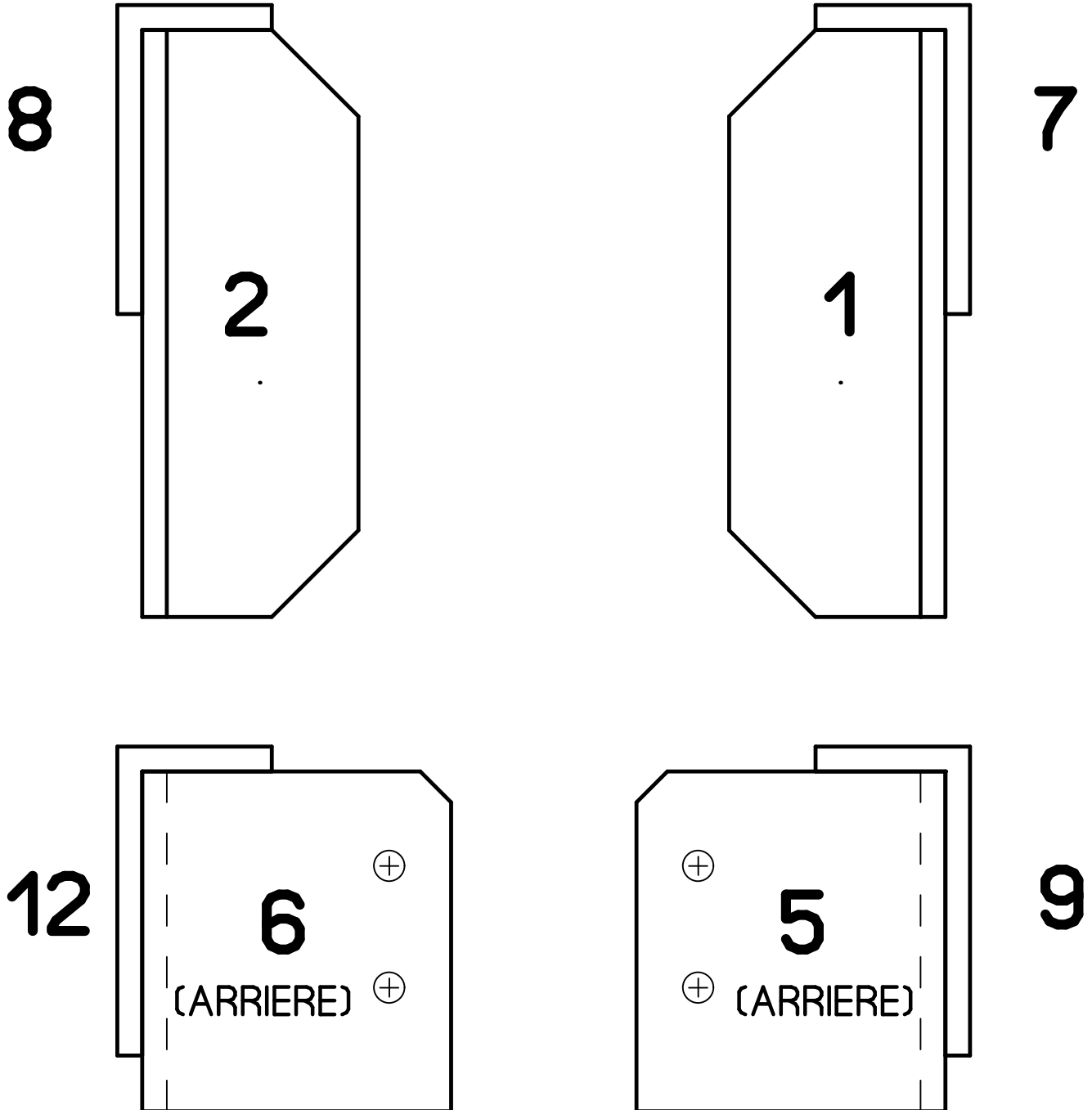
VUE DROITE

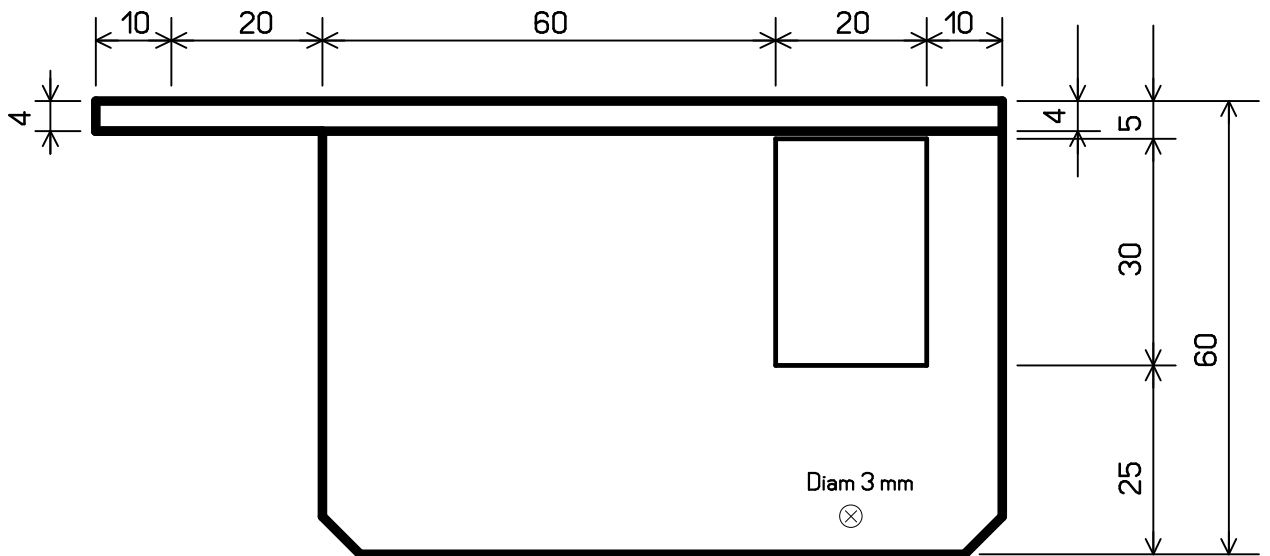
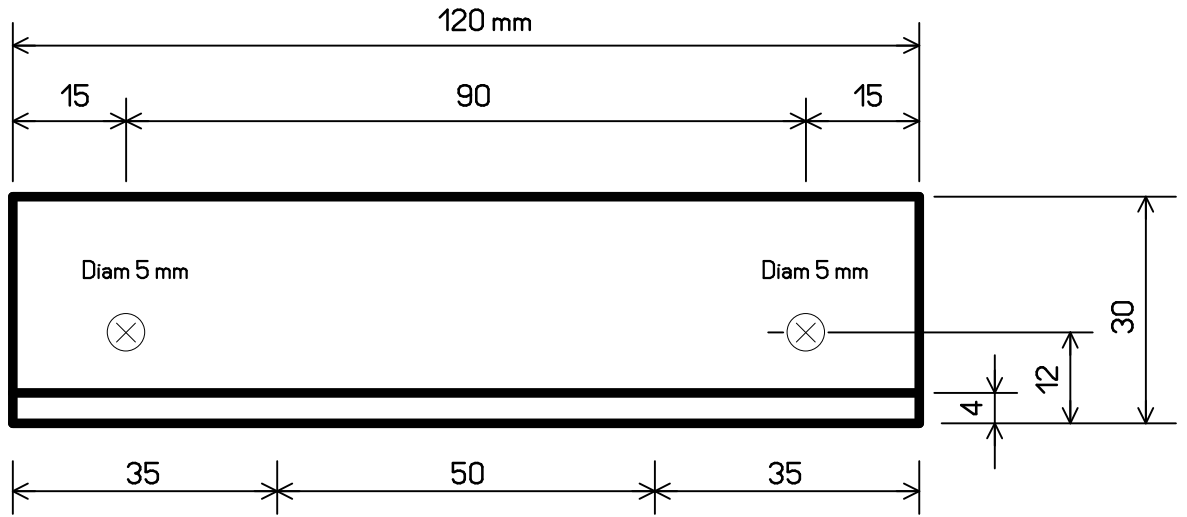


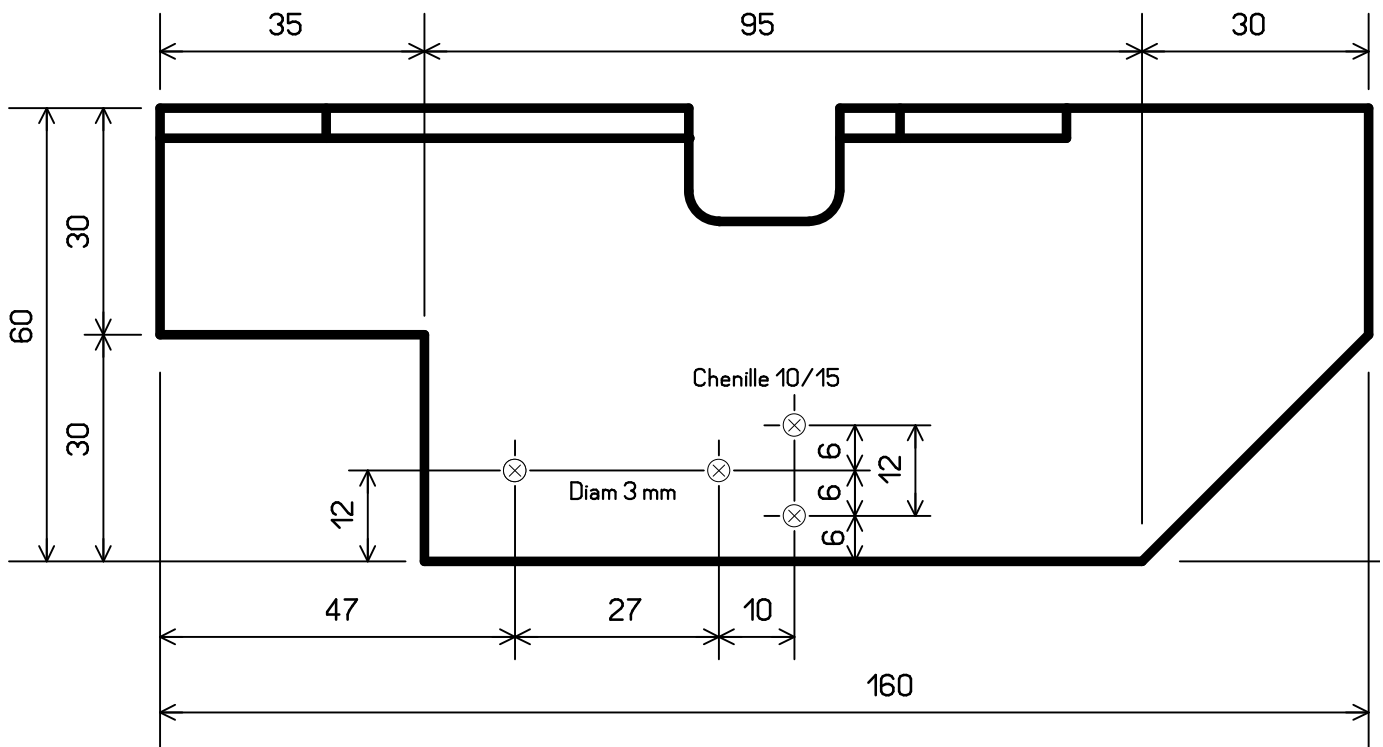
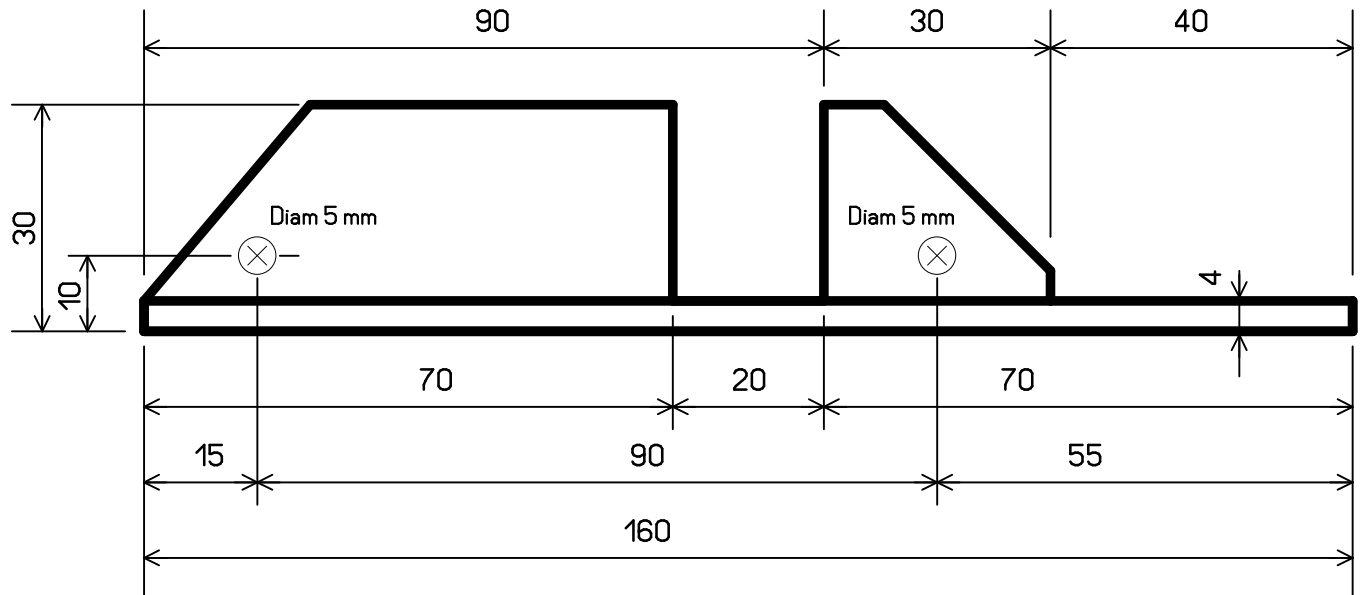
VUE AVANT



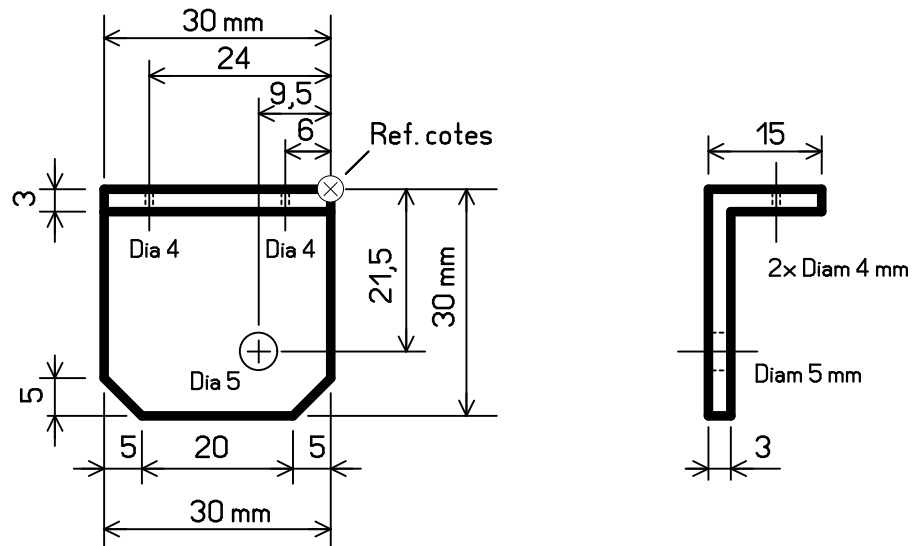
VUE ARRIERE



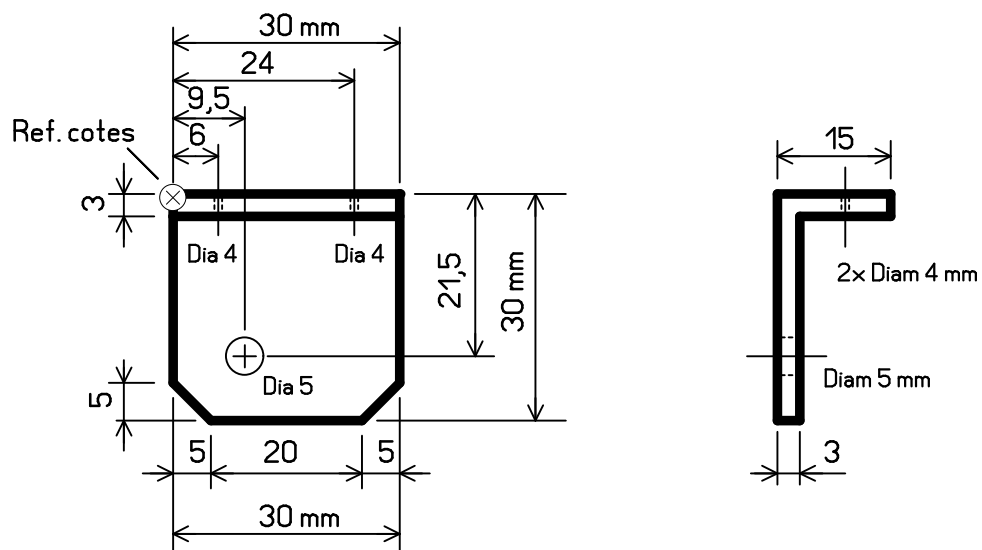




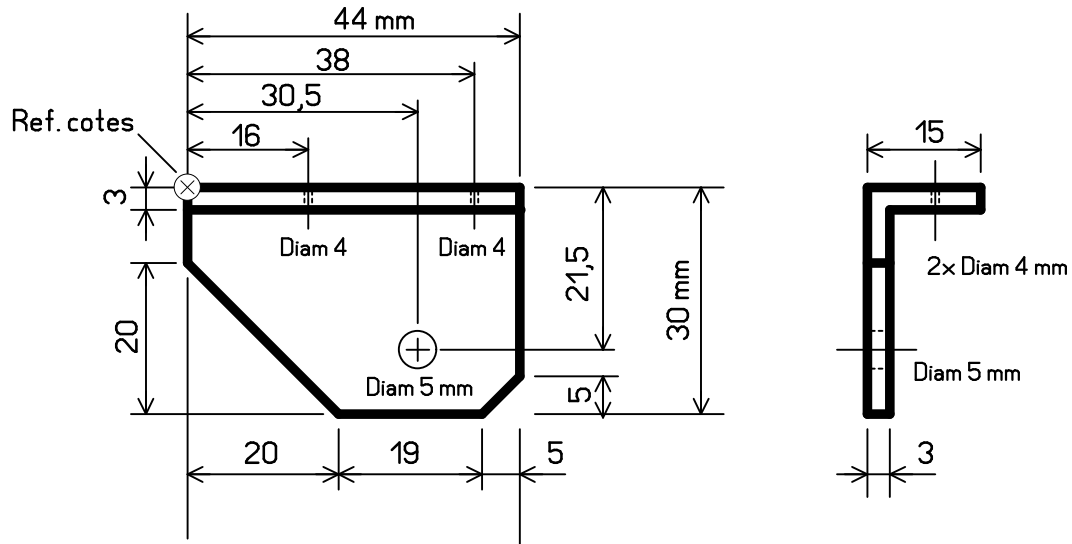
SUPPORT ROUE AVANT GAUCHE



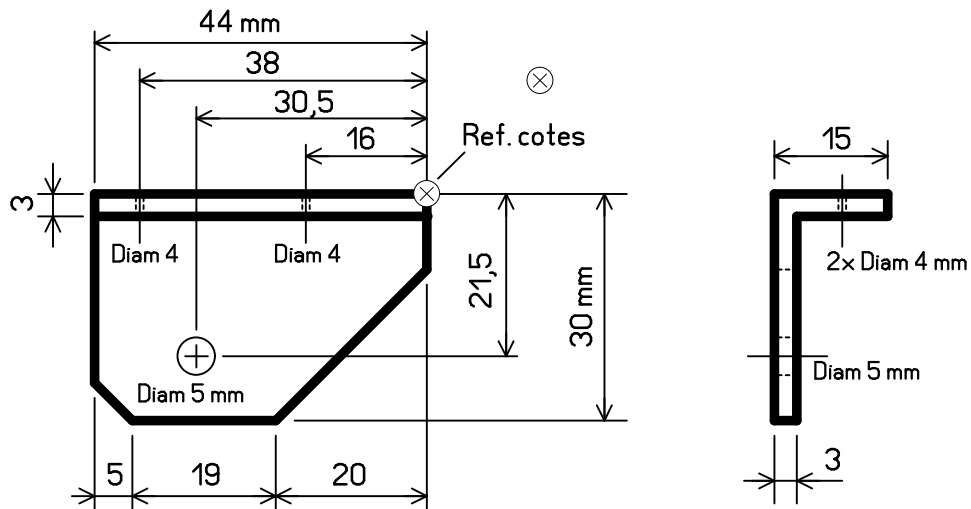
SUPPORT ROUE AVANT DROITE

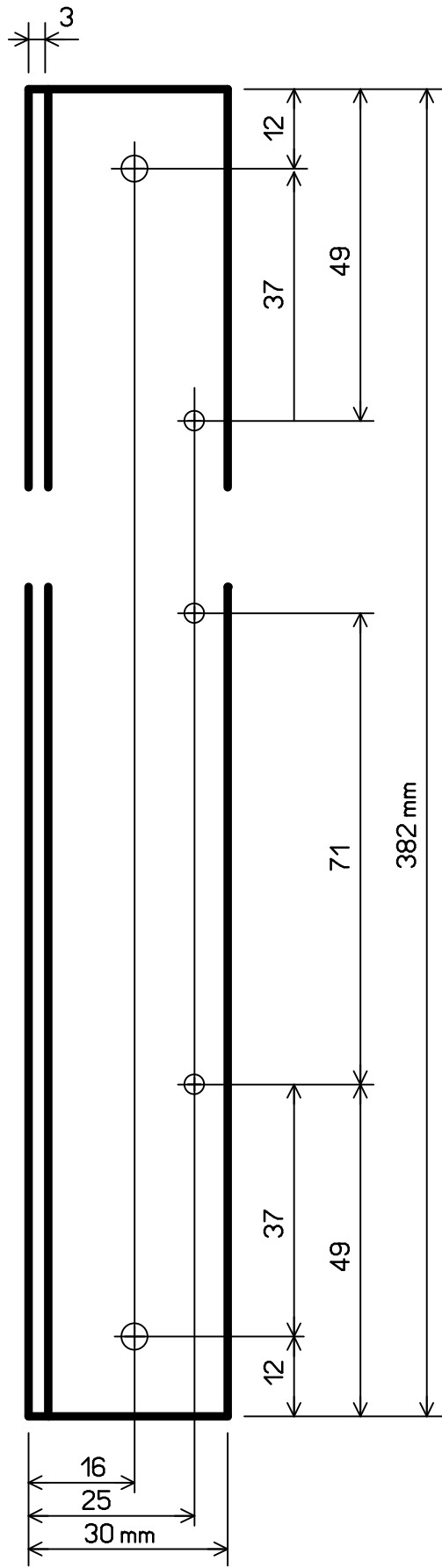


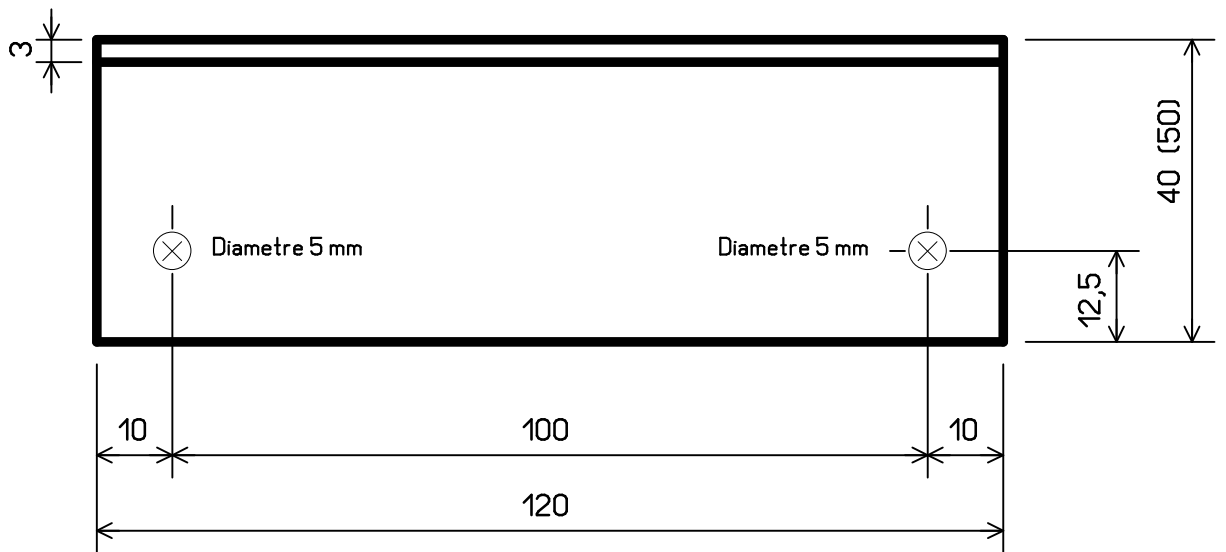
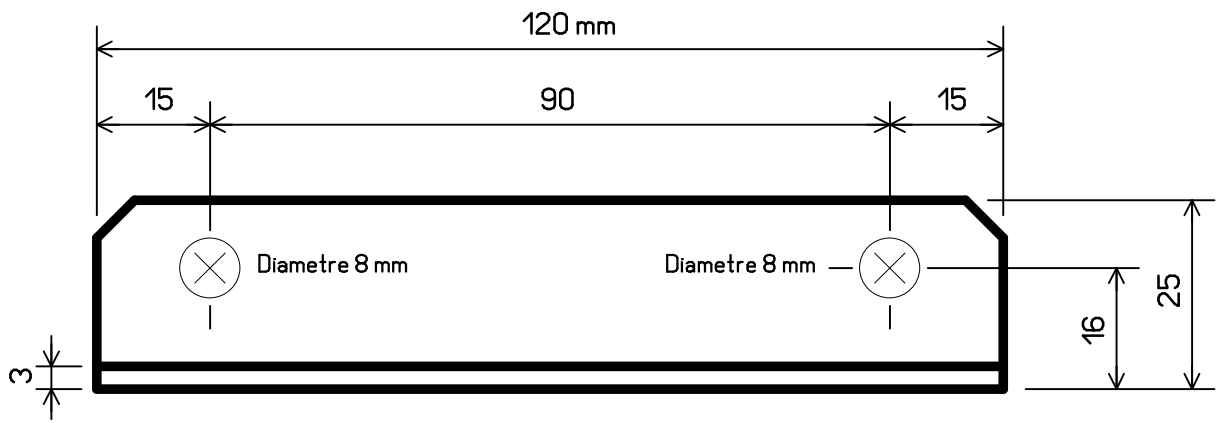
SUPPORT ROUE ARRIERE GAUCHE

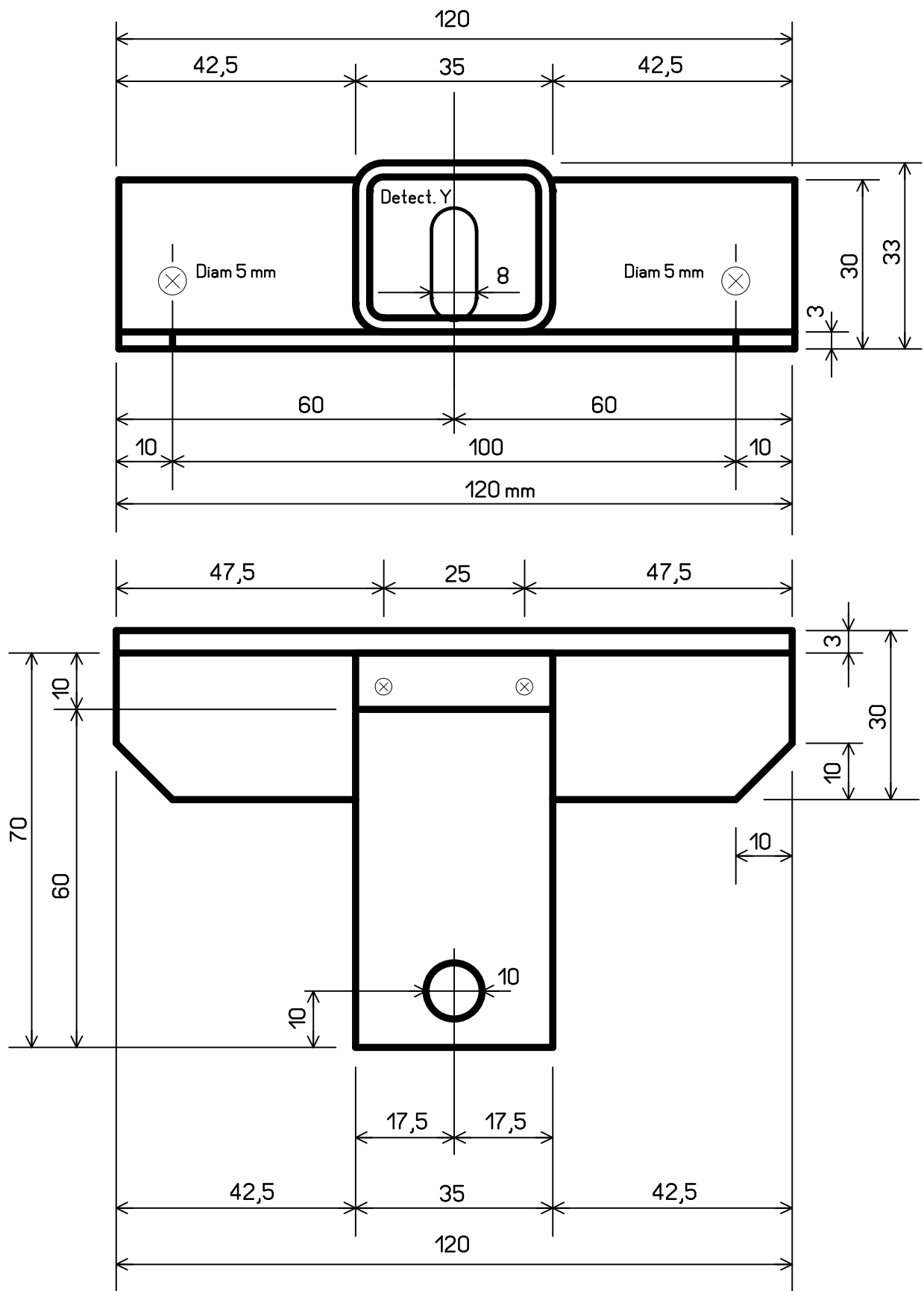


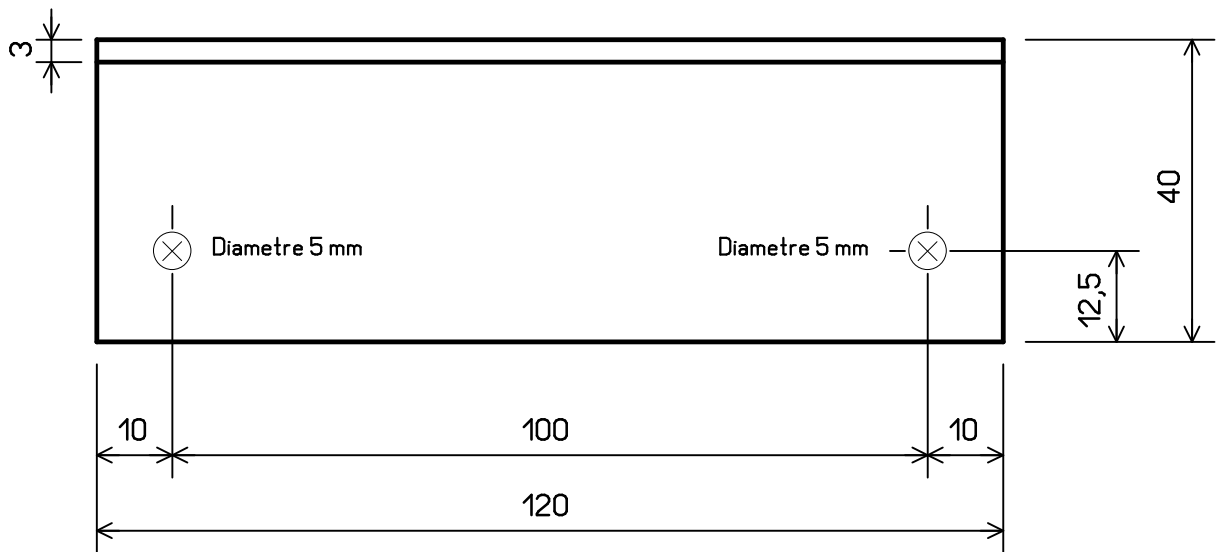
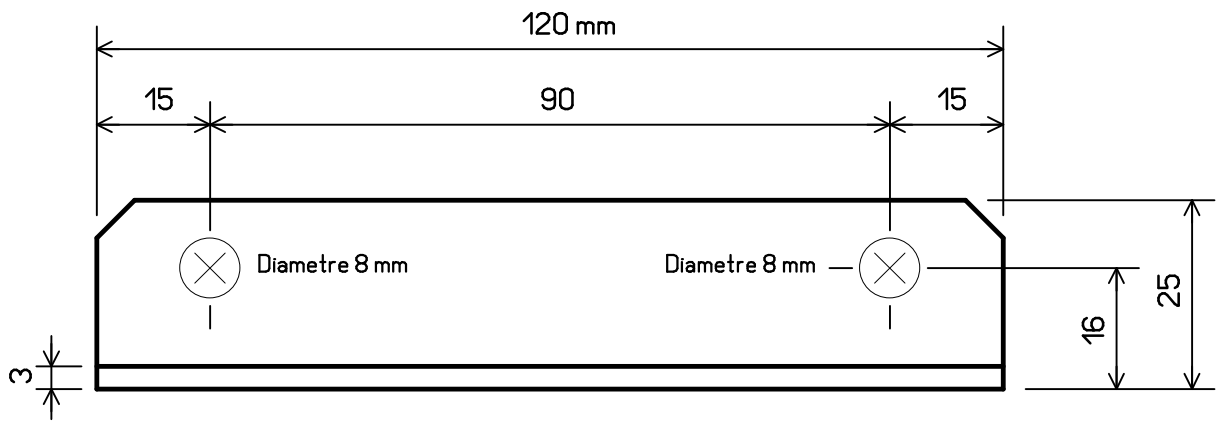
SUPPORT ROUE ARRIERE DROITE

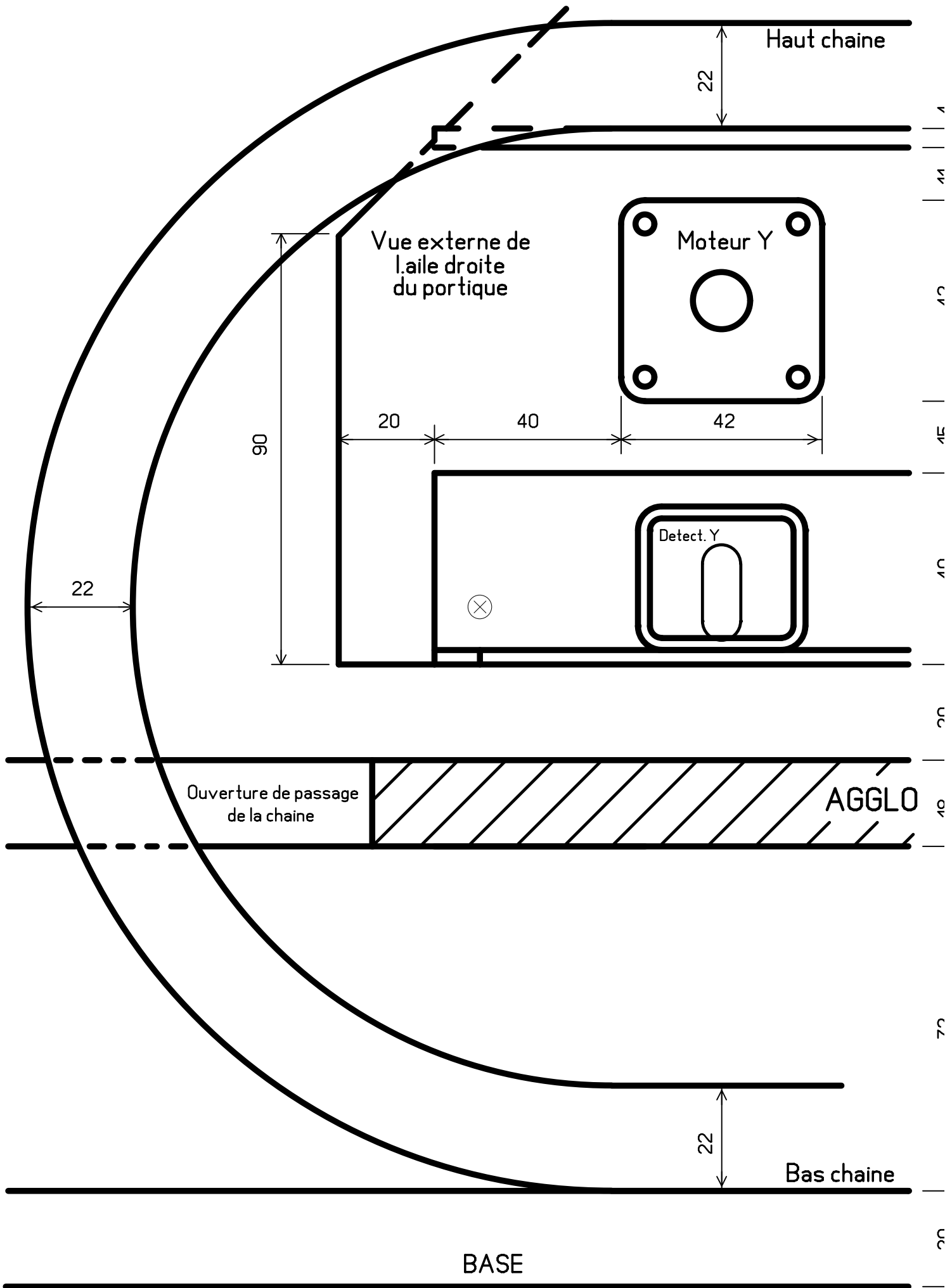


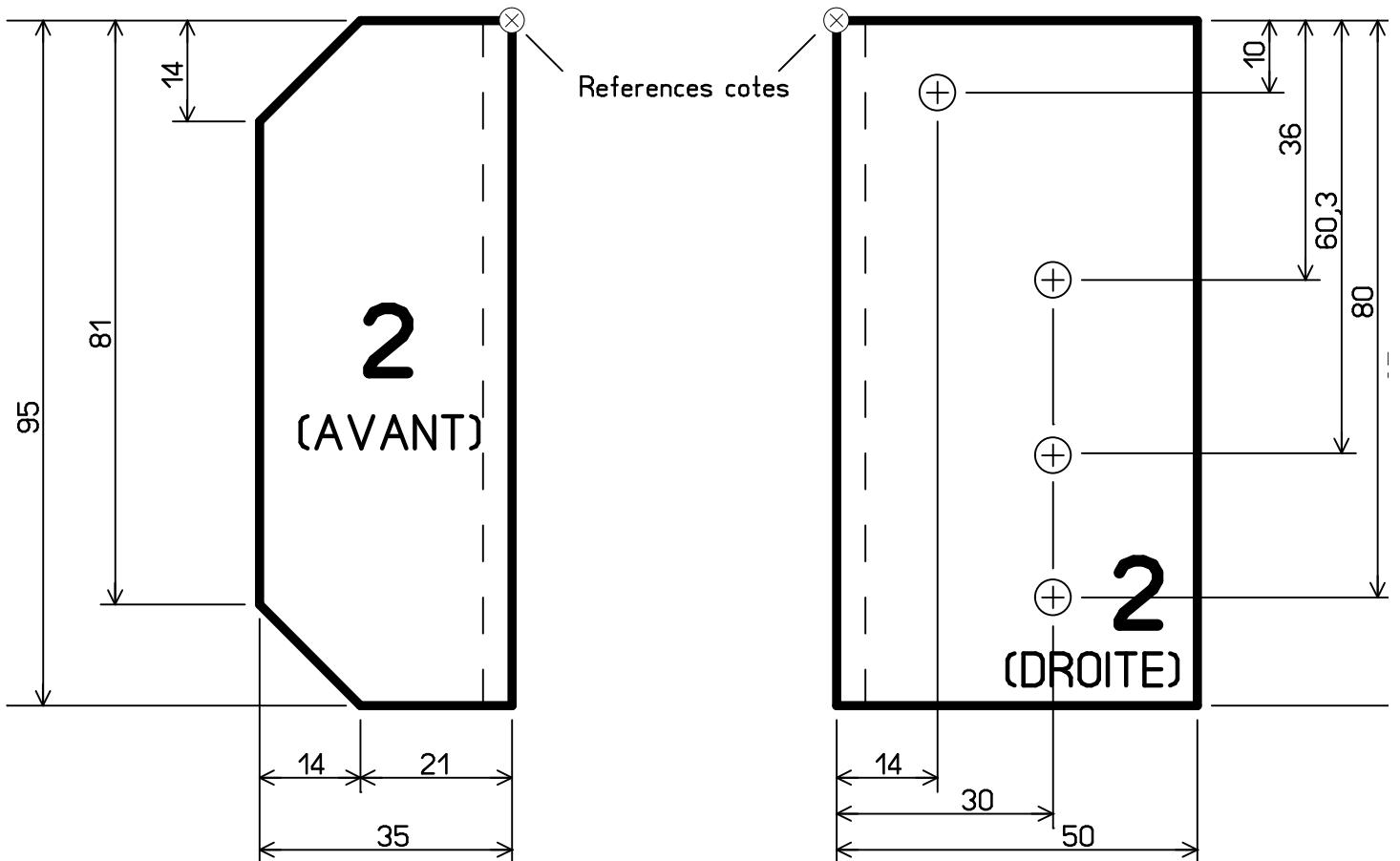
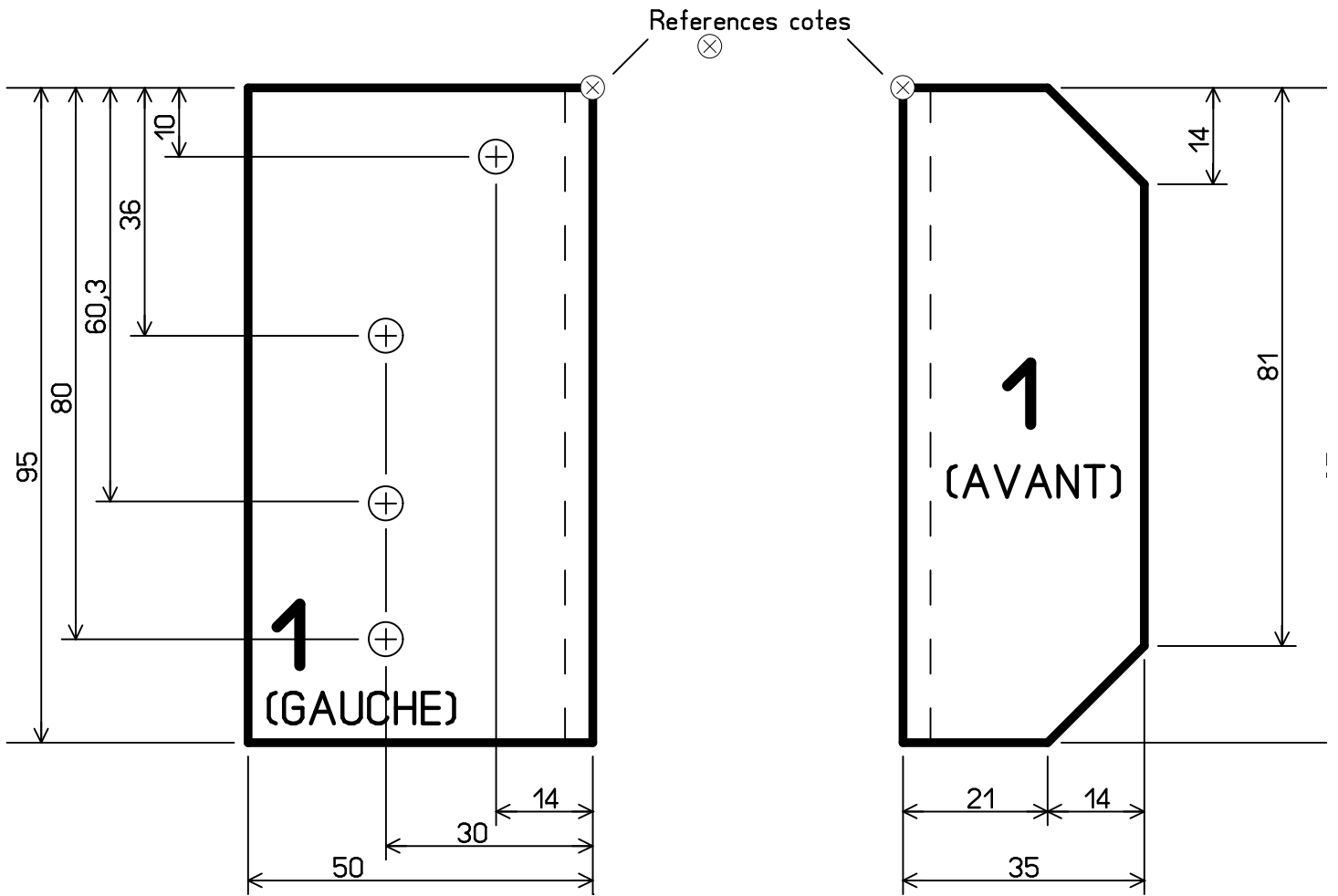




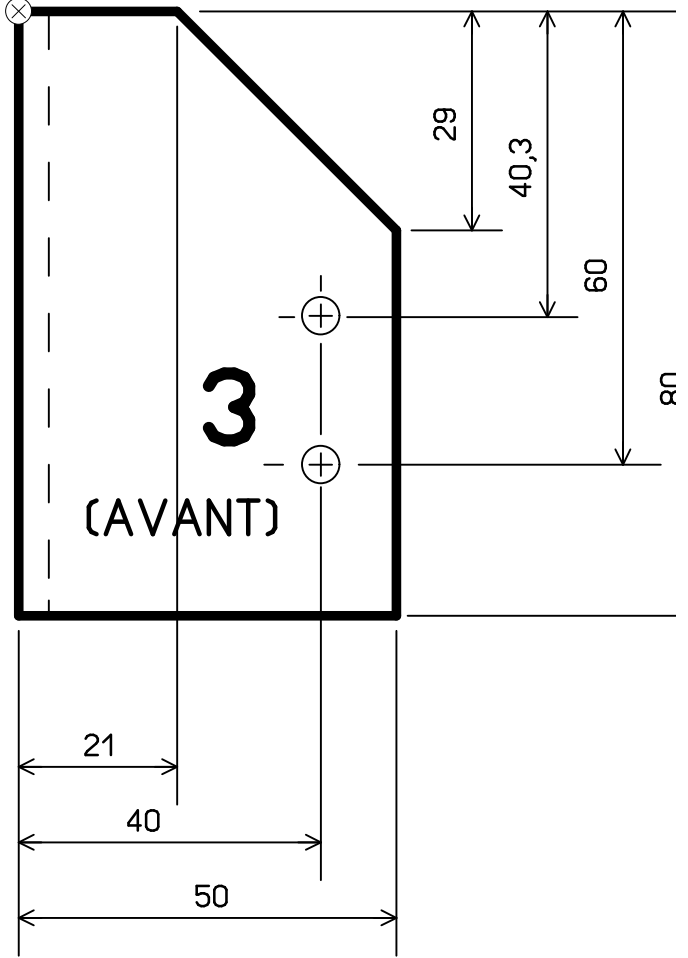
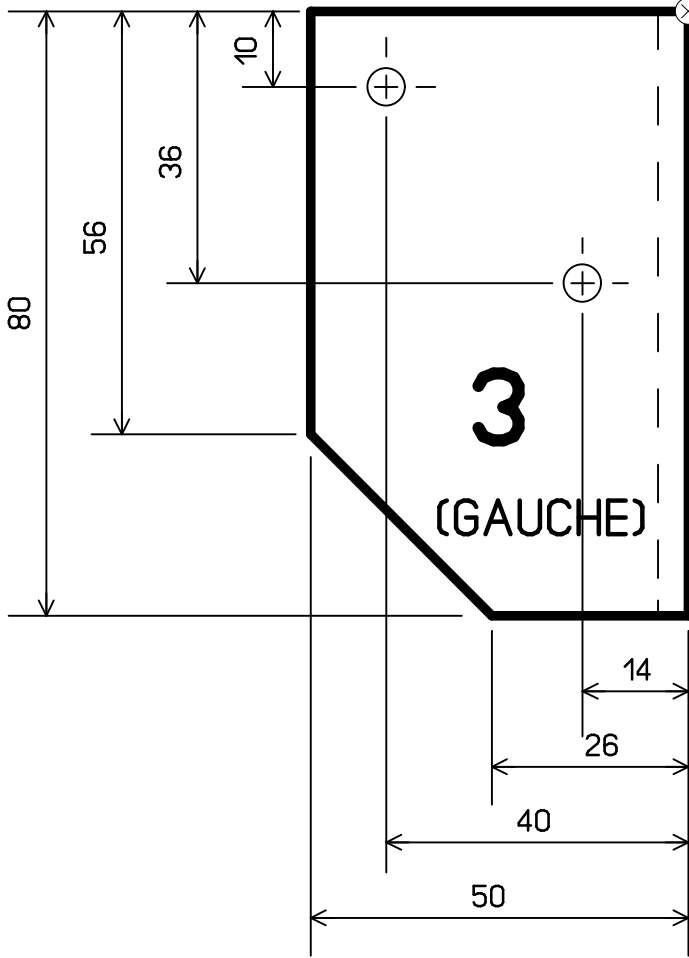




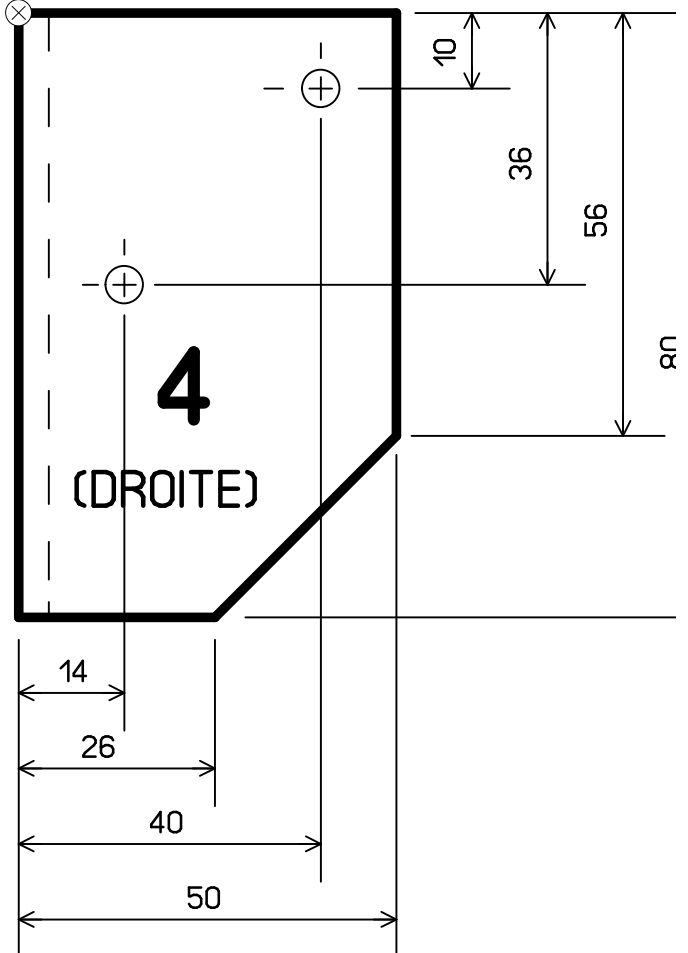
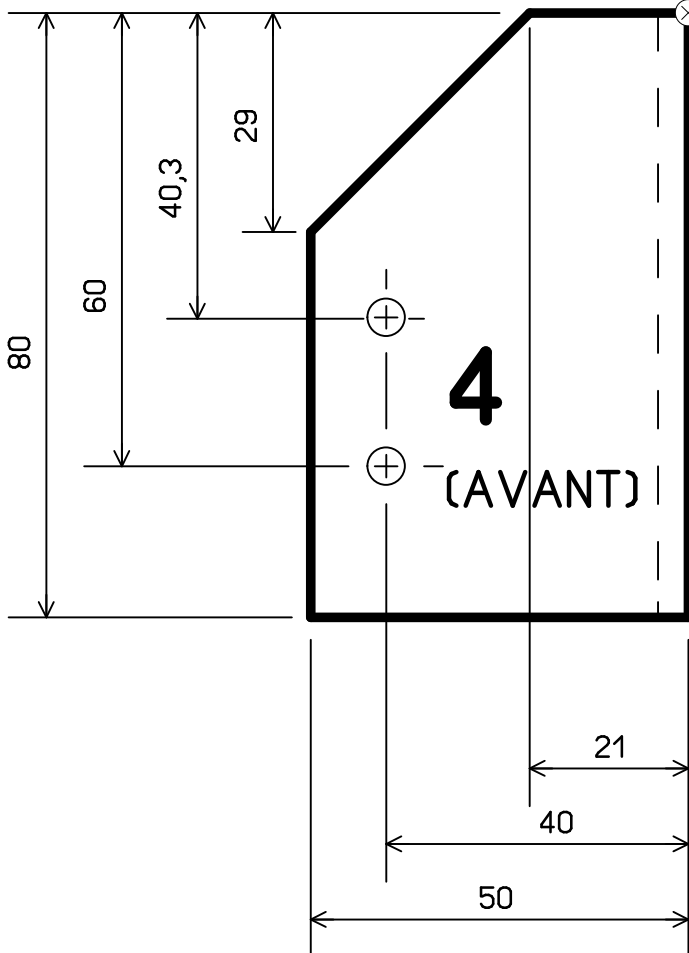


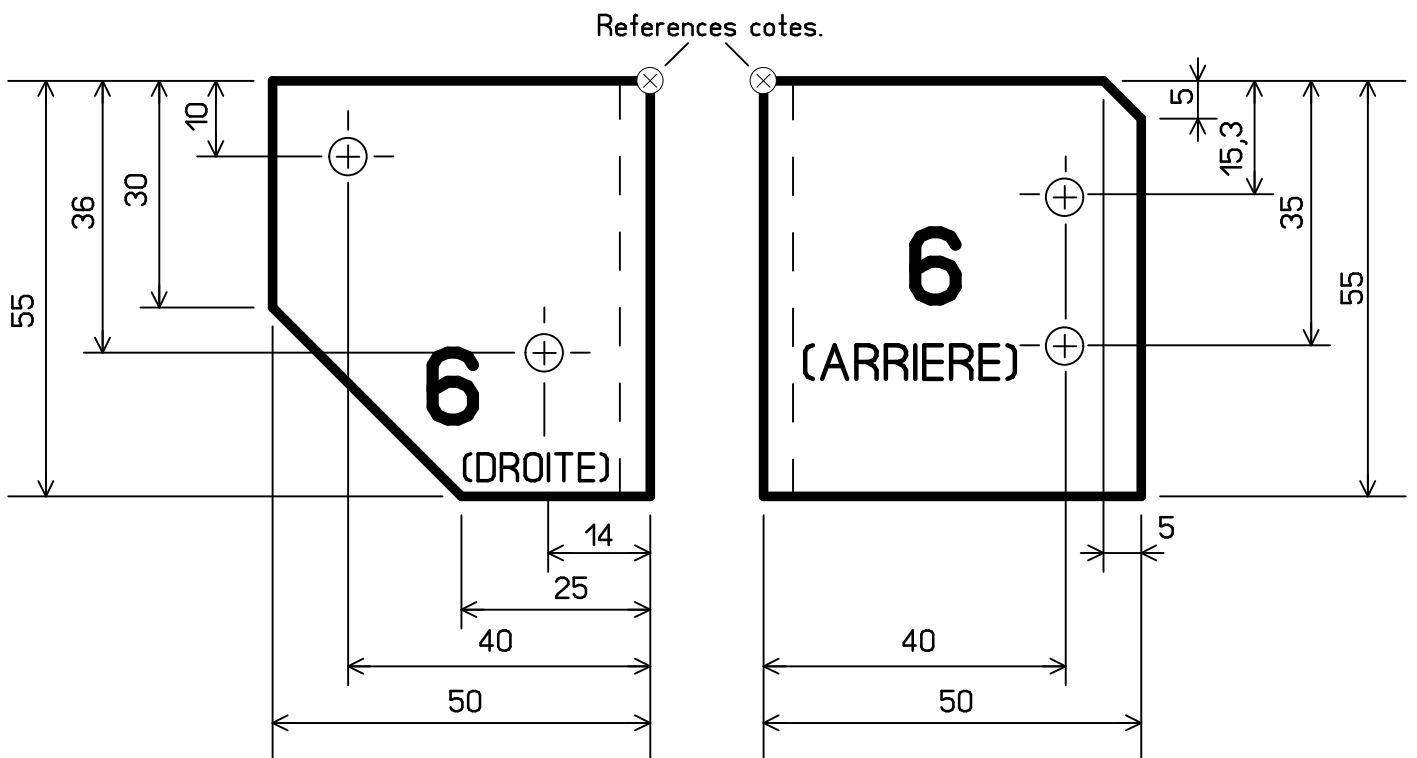
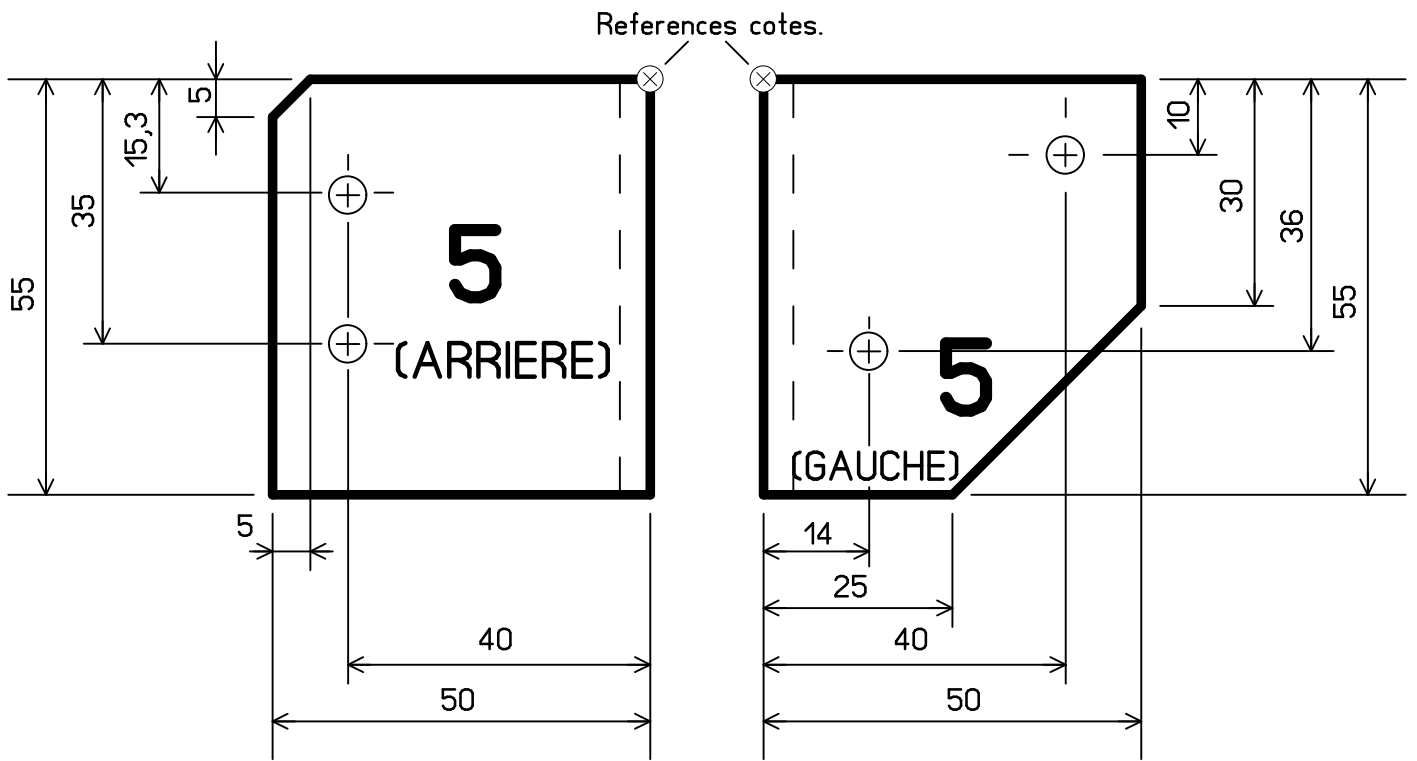


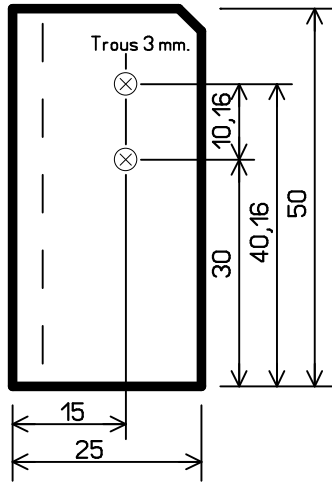
References cotes.



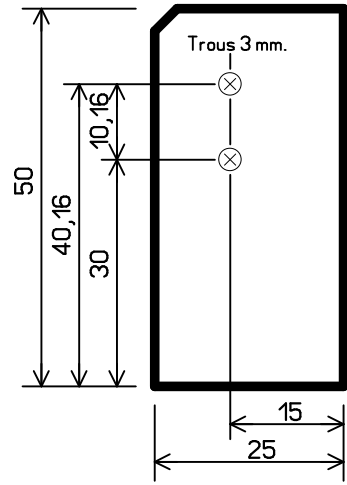
References cotes.





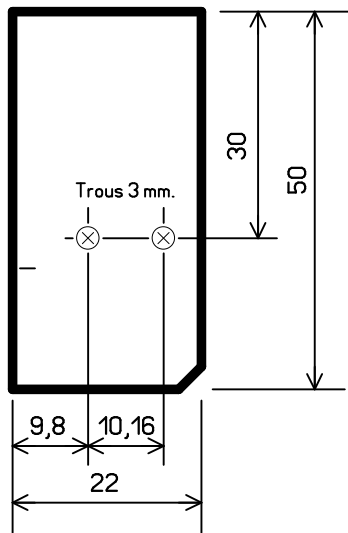


7 TOP PORTIQUE
(HAUT GAUCHE)

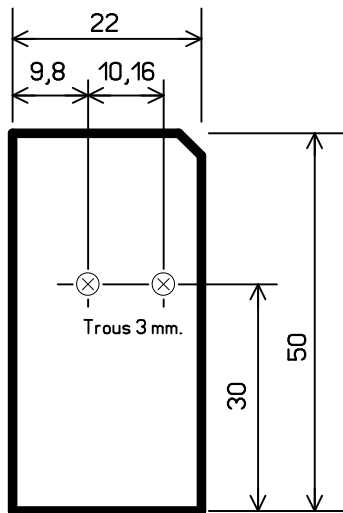
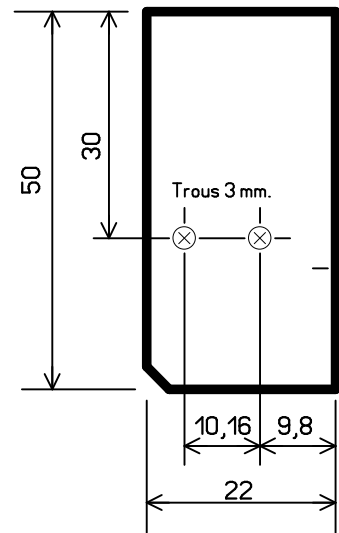


8 TOP PORTIQUE
(HAUT DROIT)

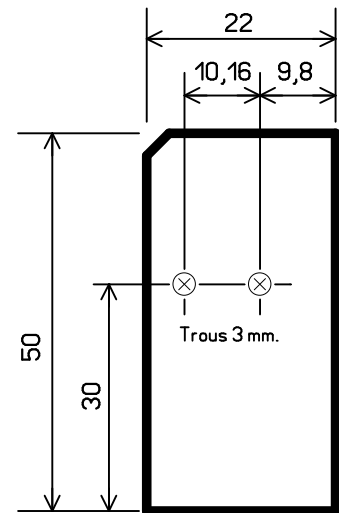
9 TOP BASE
(ARR. GAUCHE)



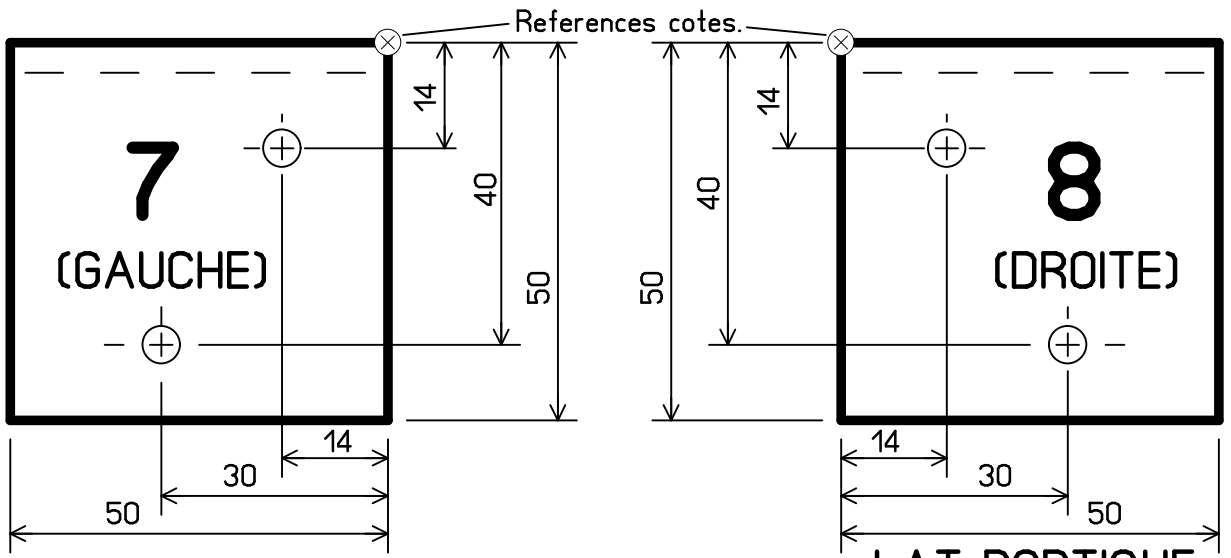
12 TOP BASE
(ARR. DROITE)



11 TOP BASE
(AV. GAUCHE)

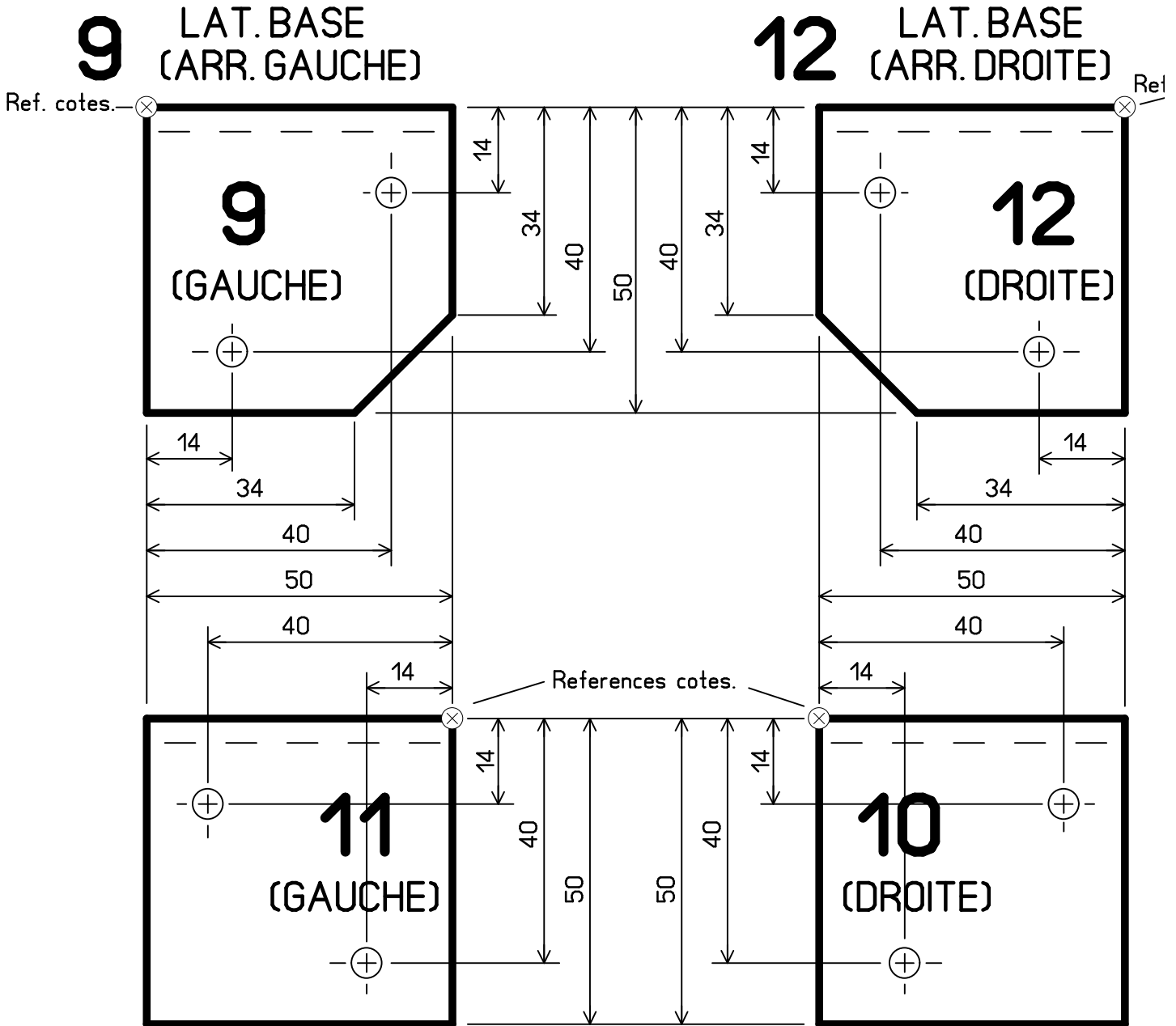


10 TOP BASE
(AV. DROITE)



7 LAT. PORTIQUE
(HAUT GAUCHE)

8 LAT. PORTIQUE
(HAUT DROIT)



9 LAT. BASE
(ARR. GAUCHE)

12 LAT. BASE
(ARR. DROITE)

11 LAT. BASE
(AV. GAUCHE)

10 LAT. BASE
(AV. DROITE)

